

ACTIVE POWER フライホイール式UPSご提案

2014年5月

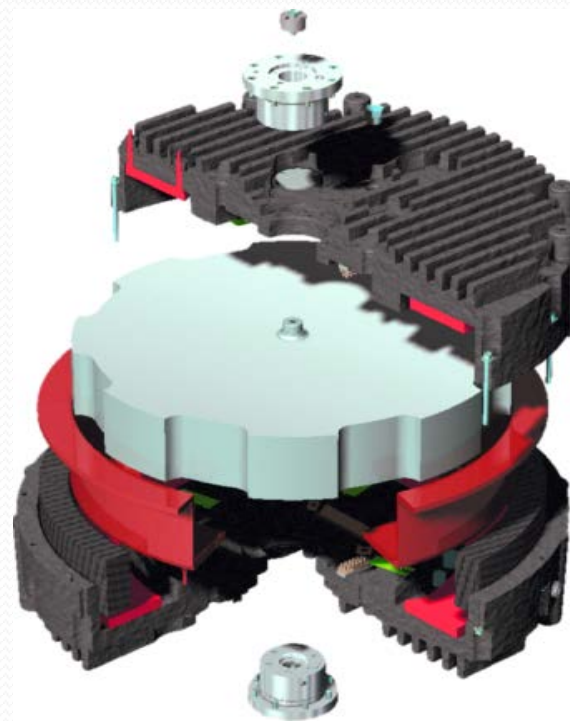
西華産業株式会社
大阪機械第一部

1. ACTIVE POWER社とは

- 米国 テキサス州オースティンに本社
- ナスダック上場企業
- 1992年に設立
- フライホイール式UPS専門メーカー
- 年間売上約80億

2. フライホイール式UPSとは

- 国内のUPS市場は、バッテリー式、キャパシター式UPSが主流。
- フライホイール式UPSは、通電時7,700rpmで回転
- 電源遮断時、**惰性のエネルギーにより、電力を供給。**
- フライホイールサイズ(250kVA/台)
高さ:4.4インチ(11.176cm)
直径:25.5インチ(64.7701cm)
重量:600lbs(272.16kg)



標準ライドスルー時間	
100%負荷	15秒
75%負荷	20秒
50%負荷	30秒
25%負荷	56秒



2. フライホイール式UPSとは

● システム外形図

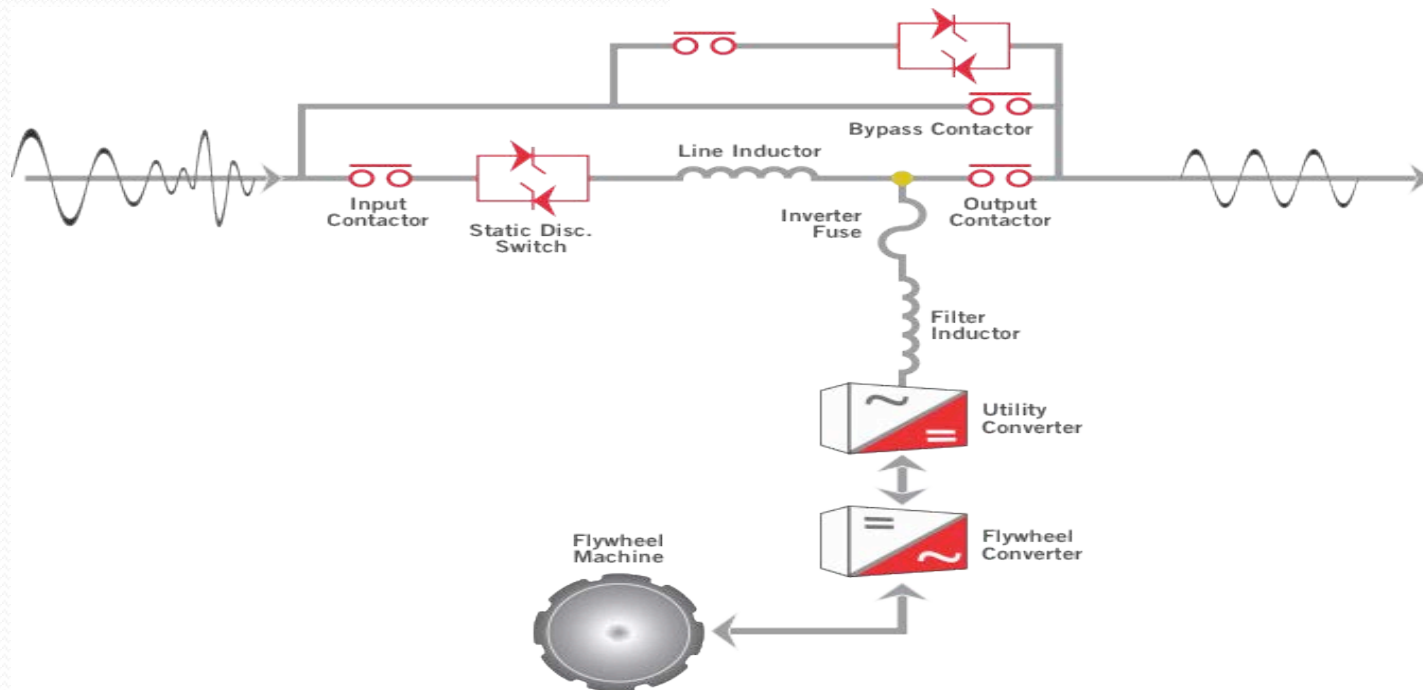
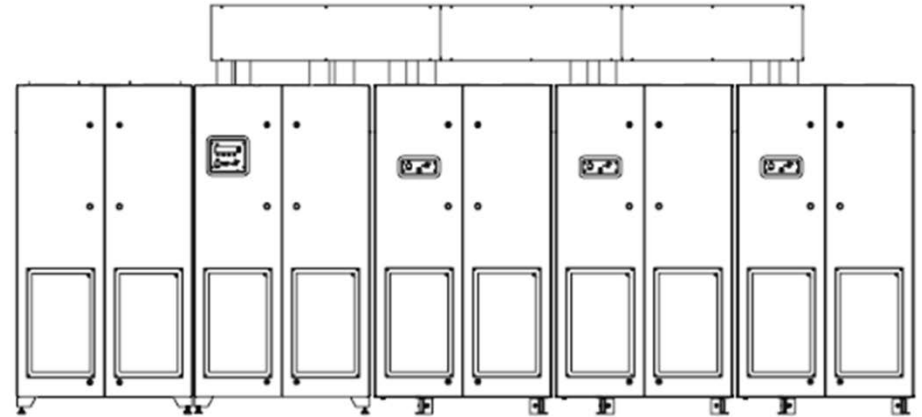
高さ - 1,981mm

幅 - 1,092mm/MMU

奥行き - 865mm

重量 - 2,045kg/MMU

● フロー図



3. 従来方式の問題点

- バッテリー式UPS

- 性能劣化があり、劣化しているかが分からない為、
瞬停・停電時の、**電力供給の正確性に欠ける。**

- 4～5年ごとにバッテリーを総入れ替えする必要があり、
メンテナンスコストが莫大。(7～9年)

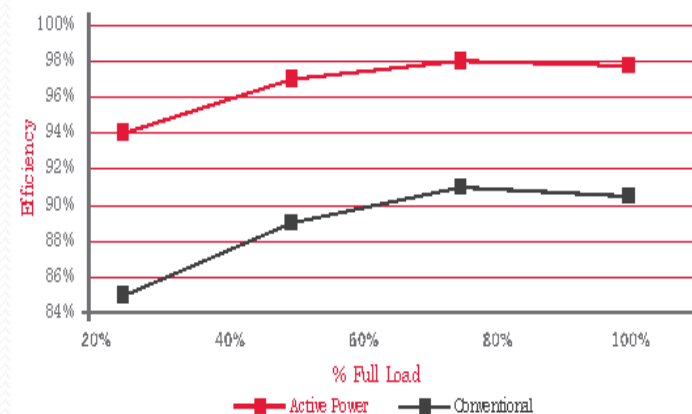
- キャパシター式UPS

- 電力を供給できる時間が**1～2秒間と短い。**

4. フライホイール式UPSのメリット

- 構造がシンプルかつ原始的であり、不測の事態時にプロセスへ確実に電源供給することが可能。
- 上下フライホイールの軸受交換を4年/回のみで**メンテ費用が殆ど発生しません。**
- 冗長性を備えており、マルチメガワットに対応可能。(設備増設時の工事が容易)
- 有害物質を有しておらず環境にやさしいシステム。
- 効率98%(右図参照。)

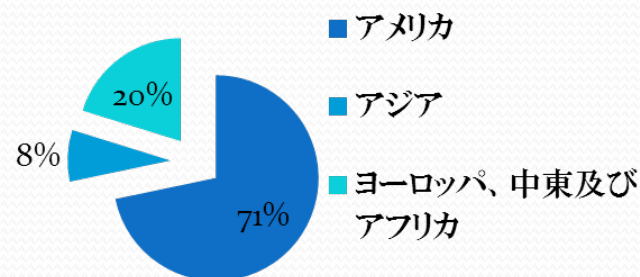
Target Load (kVA/kW)	Measured Load (kVA/kW)	Input Power (kW)	Output Power (kW)	Losses (kW)	Efficiency
300/240	302/241	246.84	241.44	7.92	97.81%
225/180	225/181	185.40	181.14	5.64	97.70%
150/120	151/121	125.04	121.32	4.56	97.02%
75/60	75/60	61.20	60.36	1.80	91.02%



5. 実績

- 2005年以来、年平均成長率は24%
- 57カ国で、約1000MWの納入実績
- 世界中で4000台の実績

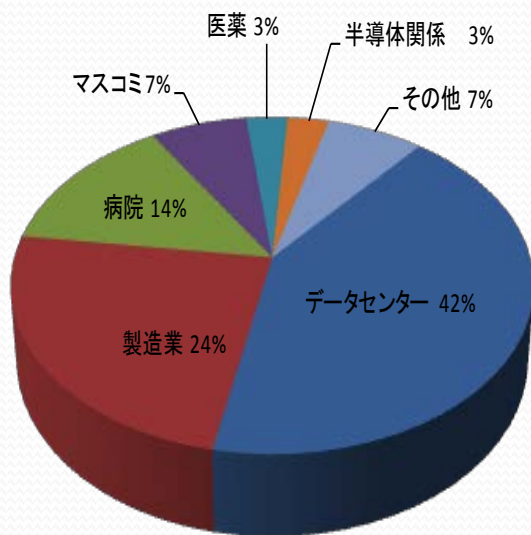
エリア別納入実績



6. アプリケーション

- データセンター向実績が豊富。

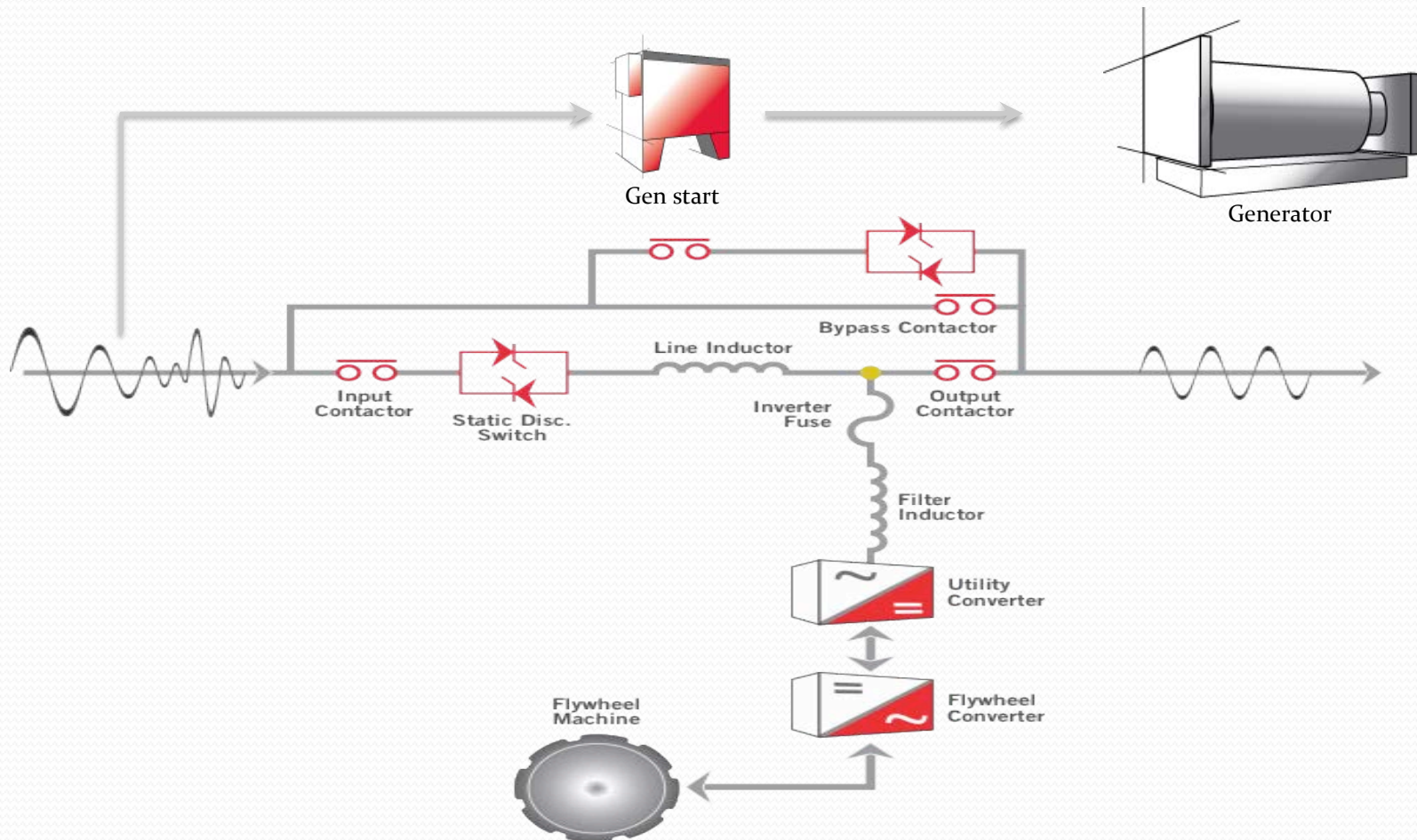
業種別採用データ



% OF TOTAL	APPLICATION	AMERICAS	EMEA	APAC
42%	Data Center	42%	43%	44%
24%	Manufacturing	20%	30%	45%
14%	Hospital	16%	8%	7%
7%	Television Studio	9%	1%	1%
3%	Pharmaceutical	3%	2%	<1%
3%	Semiconductor	2%	6%	1%
1%	Petrochemical	2%	<1%	<1%
1%	Stocking Unit	1%	2%	<1%
1%	Casino	2%	<1%	<1%
1%	Communications Systems	1%	3%	<1%
1%	Laboratory	1%	1%	1%
1%	Tunnel Lighting	<1%	3%	<1%
<1%	Radio Station	1%	<1%	<1%
<1%	Transmitter	<1%	<1%	<1%
<1%	Collocation	<1%	<1%	<1%
<1%	Imaging Center	<1%	<1%	<1%
<1%	Hotel	<1%	<1%	<1%
<1%	University	<1%	<1%	<1%
<1%	Managed Services	<1%	<1%	<1%

6.アプリケーション

- 瞬停だけでなく停電時も電力供給が出来る様、
非常用発電機との組み合わせでの納入も可能。



7.オペレーション及びアフターサービス

- 操作パネルは日本語対応可能。
- 取扱説明書も日本語対応可能。
- 年間保守契約対応可能。
CASE1:1台分の全パーツをACTIVE POWER社にて保管。
CASE2:CASE1及び遠隔監視システムにより異常発生時、
24時間以内にSV派遣。